



## JY-43-40系列电压继电器介绍书

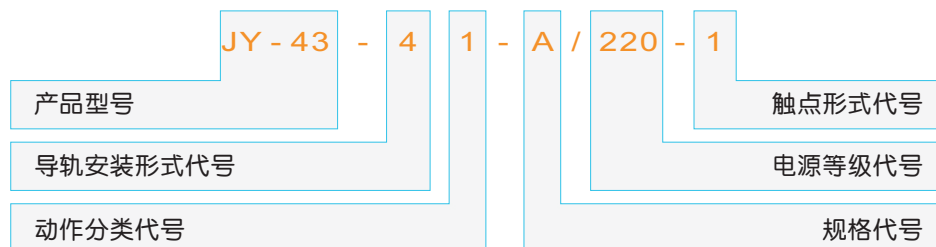
### 产品概述

JY-43-40系列电压继电器适用于发电机、变压器和输电线路的继电保护装置中作为过压保护或低电压闭锁的动作元件。

### 产品特点

- 本系列继电器为集成电路静态型继电器，工作时需提供直流辅助电源；
- 精度高、功耗低、动作时间短、返回系数高、无抖动；
- 采用数字拨盘开关，整定直观方便、范围宽；
- 可卡装在导轨上，安装方便、接线简单。

### 订货示例



- **动作分类：** 1：表示过电压； 2：表示交流
- **触点形式：** 1：表示1H1D； 2：表示2H； 3：表示2D；

### 规格数据表

规格代号	电压整定范围
A	1~99V
B	1~200V



# JY-43-40

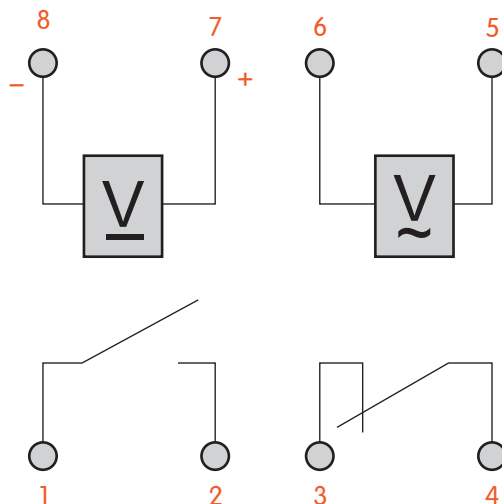
## 性能参数

直流辅助电源		220V/ 110V/ 48V/ 24V
整定误差		整定值在1V至最大范围内，整定误差不大于3% 极限温度下，在1V以上任一整这点的误差不大于4% 辅助电源范围内，在1V以上任一整这点的误差不大于4%
功耗		整误差 ≤ (0.1%整定值+4) ms
动作时间	过压继电器	1.2倍整定值，动作时间 ≤ 30ms；
	低压继电器	0.5倍整定值，动作时间 ≤ 30ms
返回时间	过压继电器	≤ 30ms
	低压继电器	≤ 30ms
返回系数	过压继电器	≤ 0.95
	低压继电器	≤ 1.05
电源电压允许变化范围		0.8~1.15倍额定电压V
触点容量	接通容量	继电器触点可长期接通8A
	分断容量	电压不超过250V或电流不超过1A时，时间常数为5ms的电感性负荷的直流电路中为50W
介质耐压		端子与外壳间：2000V
绝缘电阻		300MΩ
电寿命		10万次
安装方式		导轨式安装

## 产品使用环境条件

环境温度	-40 ~ +55℃
相对湿度	+40℃达 (95 ± 3) %
大气压力	86 ~ 106KPa
振 动	加速度达 100m/S <sup>2</sup>
冲 击	10 ~ 55Hz (双振幅1.5mm)
工作位置	任意

## 电路图



# JY-43-40

外形图(mm)

