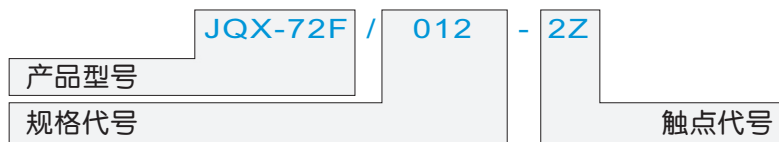
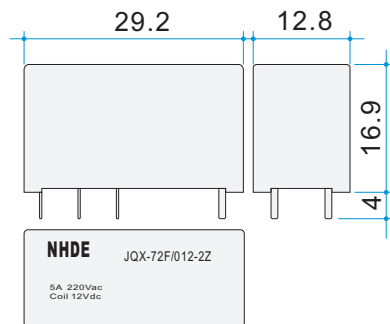


JQX-72F小型大功率电磁继电器介绍书

型号说明 Part number description



【产品订货表示方法】



【产品基本结构尺寸】

产品特点 Features

- 体积小、高耐压、高绝缘、大功率
- 塑料密封、超薄结构
- 应用领域：家用电器、自动化办公设备

产品性能 Specification

触点性能	触点形式	2H、2Z、2D	技术特性	动作/释放时间	≤10ms / ≤10ms	
	触点材料	银合金		寿命	机械寿命	10 ⁷ 次
	阻性负载	220Vac 5A			电气寿命	10 ⁵ 次
	接触电阻	≤0.1Ω (测试条件6Vdc、1A)		重量	≤15g	
	触点电压最大值	220Vac		环境温度	-40~+60℃	
	触点电流最大值	5A		相对湿度	+40℃达 (95±3) %	
技术特性	线圈功耗 (额定)	0.9W	环境条件	大气压力	86~106KPa	
	介质耐压	开触点间		1000Vac	冲击 (功能)	加速度达100m/s ²
		其余之间		4000Vac	振动 (功能)	10~55Hz(双振幅1.5mm)
	绝缘电阻	不小于1000MΩ		工作位置	任意	



JQX-72F

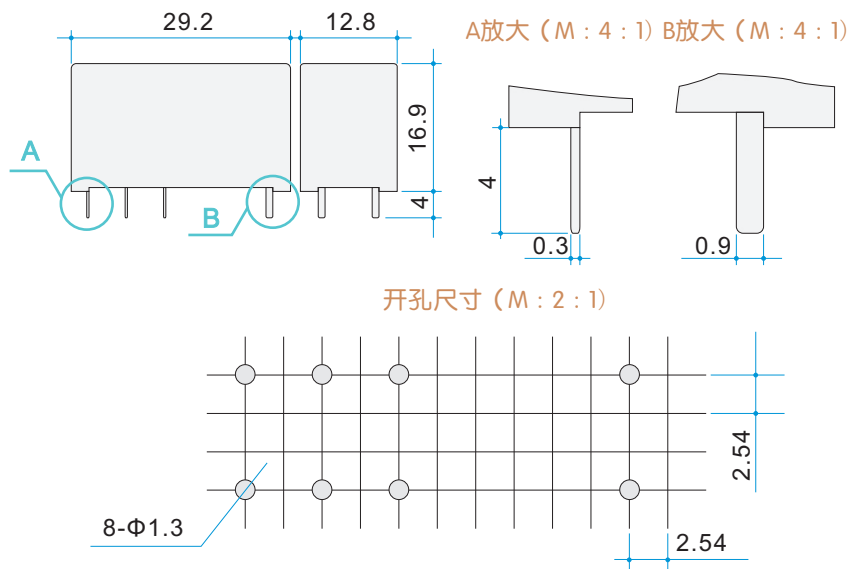
线圈规格(20°C) Coil type(20°C)

线圈数据表

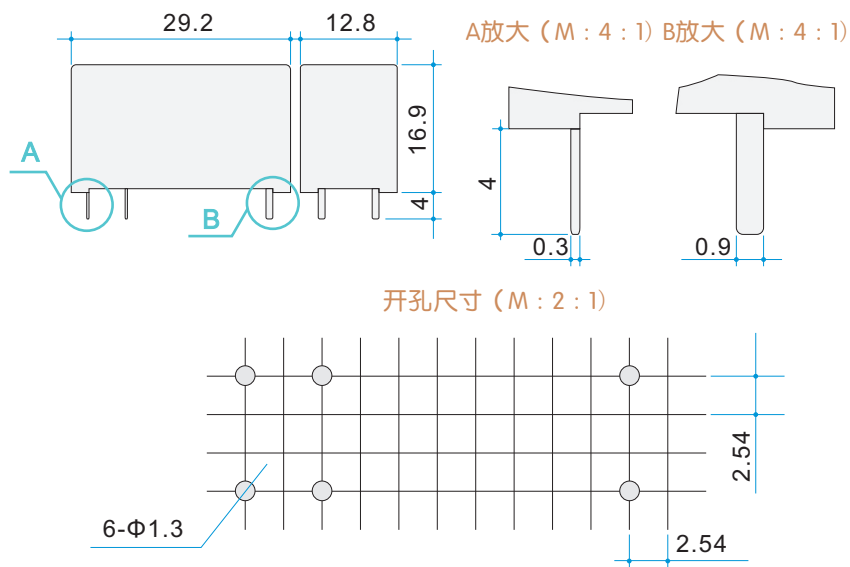
规格代号	线圈电阻 Ω (20°C)	额定值 (V)	动作值Max. (V)	释放值Min. (V)	最大允许电压 (V)
005	$54 \pm 10\%$	5	3.8	0.5	6
006	$70 \pm 10\%$	6	4.5	0.6	7.2
012	$230 \pm 10\%$	12	9	1.2	14.4
024	$1100 \pm 15\%$	24	18	2.4	28.8
048	$3500 \pm 15\%$	48	36	4.8	57.6
060	$5600 \pm 15\%$	60	45	6	72
110	$13400 \pm 20\%$	110	78	11	132

外形图、接线图、安装开孔尺寸(mm) Dimension.Bottom View

2Z产品外形尺寸及安装开孔图

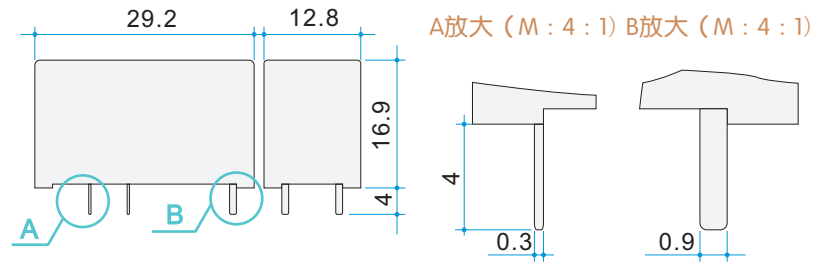


2H产品外形尺寸及安装开孔图

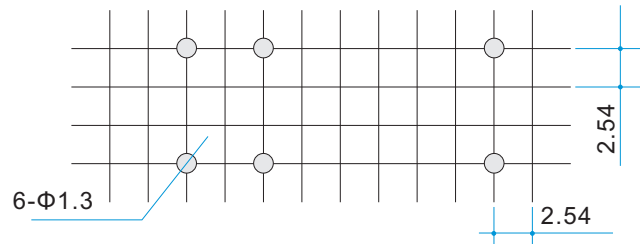


JQX-72F

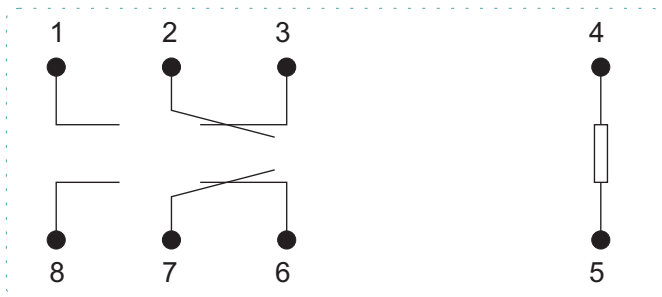
2D产品外形尺寸及安装开孔图



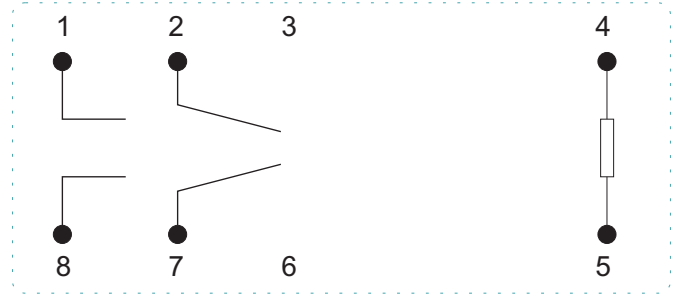
开孔尺寸 (M: 2: 1)



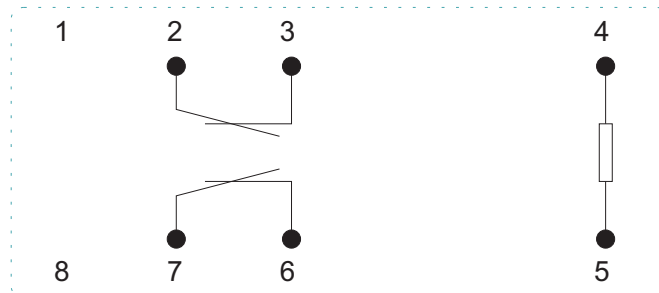
接线图



2Z产品底视电路图



2H产品底视电路图



2D产品底视电路图