

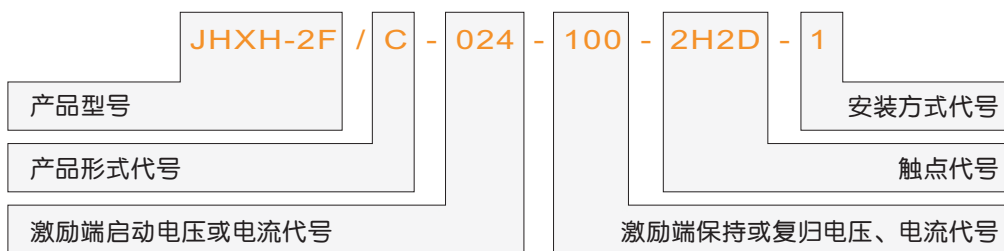


JHXXH-2F组合继电器介绍书

产品概述

该组合继电器使用方便的电模块外壳，能够可靠地安装在导轨上，可以为各种应用提供继电器接口，满足过程控制领域信号处理的不同要求。该组合继电器有四种形式：单输入单稳态、单输入双稳态、双输入单稳态、双输入双稳态

订货示例



● 形式代号说明：

- A 一动作时间为10ms或15ms单输入单稳态产品
- B 一动作时间为10ms或15ms双输入单稳态产品
- C 一动作时间为10ms或15ms双输入双稳态产品
- D 一动作时间为10ms或15ms单输入双稳态产品
- E 一动作时间为20ms单输入单稳态产品
- F 一动作时间为20ms单输入双稳态产品

● 接线端子形式说明：

1：表示螺钉连接； 2：表示弹簧压接式连接。

※注意：由于继电器线圈上并联了阻尼二极管（D、F型未并联），因此输入端的正负极切不可接错。



JHXH-2F

规格数据表

数据表1：动作时间代号为15（输出触点动作时间小于等于15mS）

激励代号	额定值	动作值	输入电流[mA]	回路电阻[Ω]
012	12V	8.4V	50	
024	24V	16.8V	25	
036	36V	25.2V	16.7	
048	48V	33.6V	12.5	
055	55V	38.5V	11	
072	72V	50.4V	8.3	
110	110V	77V	5.5	
220	220V	154V	5.5	
0025	0.025A	0.018A		960
0050	0.05A	0.035A		240
025	0.25A	0.18A		9.6*
050	0.5A	0.35A		2.4*
100	1A	0.7A		0.6*
200	2A	1.4A		0.15*
400	4A	2.8A		0.04*

1、所有标*号数值均为参考值；
2、220Vdc额定电压等级的组合继电器在110V继电器线圈上串联了一个与继电器线圈阻值相等的电阻

数据表2：动作时间代号为10（输出触点动作时间小于等于10mS）

激励代号	额定值	动作值	输入电流[mA]	回路电阻[Ω]
012	12V	8V	66.7	
024	24V	16V	33.3	
036	36V	24V	22.2	
048	48V	32V	16.7	
055	55V	36V	14.5	
072	72V	48V	11.1	
110	110V	73V	7.3	
220	220V	146.7V	7.3	
0025	0.025A	0.016A		1280
0050	0.05A	0.033A		320
025	0.25A	0.16A		12.8*
050	0.5A	0.33A		3.2*
100	1A	0.66A		0.8*
200	2A	1.3A		0.2*
400	4A	2.6A		0.05*

1、所有标*号数值均为参考值；
2、220Vdc额定电压等级的组合继电器在110V继电器线圈上串联了一个与继电器线圈阻值相等的电阻

JHXH-2F

数据表3：动作时间代号为20（输出触点动作时间小于等于20ms）

激励代号	额定值	动作值	输入电流[mA]	回路电阻[Ω]
012	12V	8.4V	25	
024	24V	16.8V	12.6	
036	36V	25.2V	8.4	
048	48V	33.6V	6.3	
055	55V	38.5V	5.5	
072	72V	50.4V	4.2	
110	110V	77V	2.9	
220	220V	154V	2.9	
0025	0.025A	0.018A		480
0050	0.05A	0.035A		120
025	0.25A	0.18A		4.8*
050	0.5A	0.35A		1.2*
100	1A	0.7A		0.3*
200	2A	1.4A		0.08*
400	4A	2.8A		0.02*

1、所有标*号数值均为参考值；
2、220Vdc额定电压等级的组合继电器在110V继电器线圈上串联了一个与继电器线圈阻值相等的电阻

主要技术要求

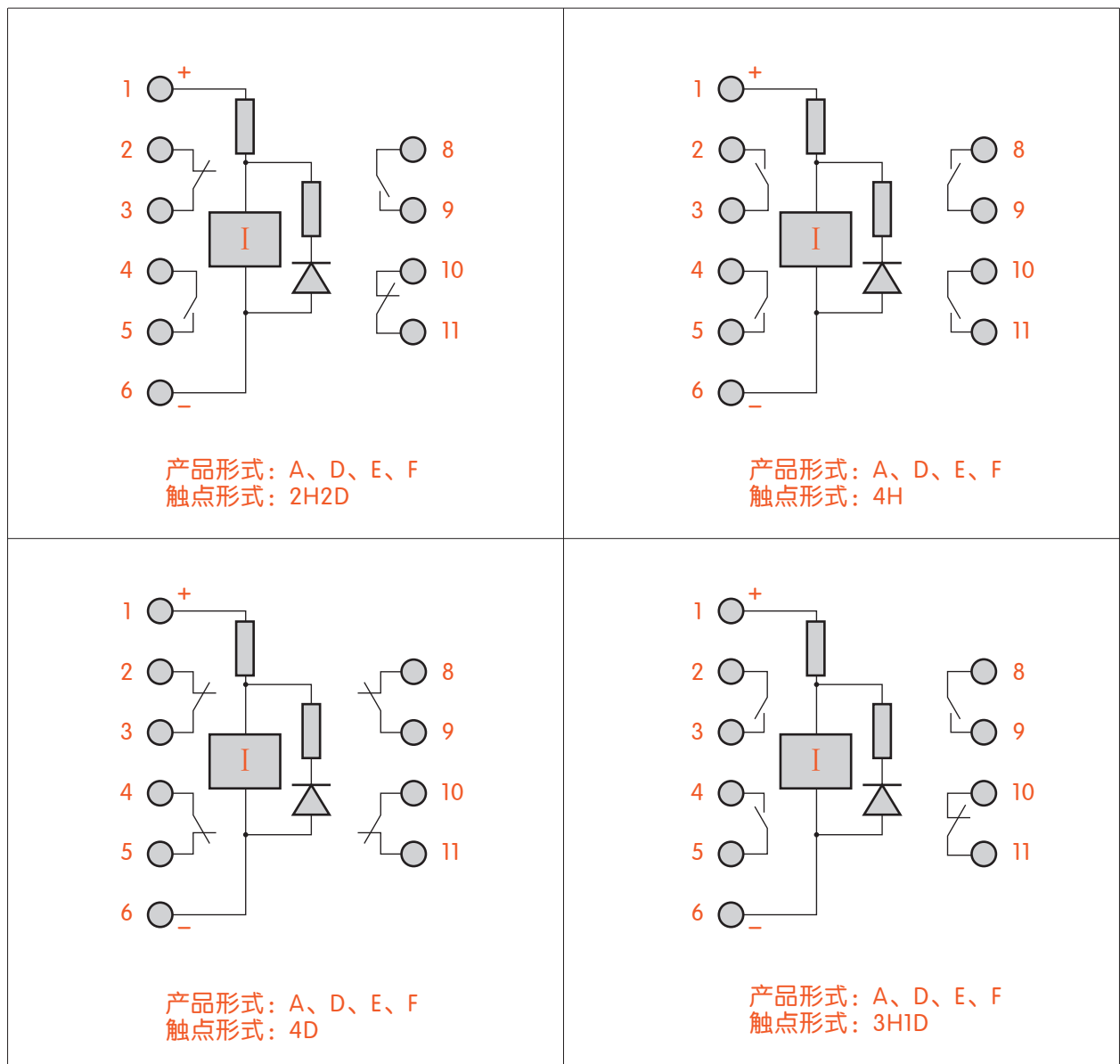
激励端电源	直流	输入电压允许范围：0.8~1.1额定电压； 输入电流允许范围：0.8~1.1额定电流 接线端子的1、6脚为启动输入端，1为正极，6为负极； 7、12脚为复位或保持输入端，7为正极，12为负极		
	交流	激励量为交流，可特殊加工		
触点负载	阻性负载	220Vac 5A		
	感性负载	220Vac COSφ=0.4 250VA		
	感性负载	220Vdc τ=5mS 50W		
触点形式		2H2D,4H,4D,1H3D,3H1D,2Z		
动作时间		10mS、15mS、20mS		
输出触点接触电阻		0.1Ω		
绝缘电阻		1000MΩ		
介质耐压	同组触点间	1500V		
	其它之间	2000V		
电寿命		100万次		
外壳厚度		35mm		
接线数据	螺钉连接方式	刚性导线：0.14~2.5mm ²	柔性导线：0.14~1.5mm ²	AWG：26~14mm ²
	压接方式	刚性导线：0.2~1.5mm ²	柔性导线：0.2~1.5mm ²	AWG：24~16mm ²

JHXH-2F

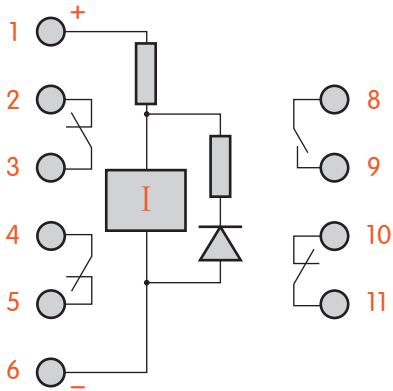
产品使用环境条件

环境温度	-40 ~ +55℃
相对湿度	+40℃达 (95±3) %
大气压力	86 ~ 106KPa
振 动	加速度达 100m/S ²
冲 击	10 ~ 55Hz (双振幅1.5mm)
工作位置	任意

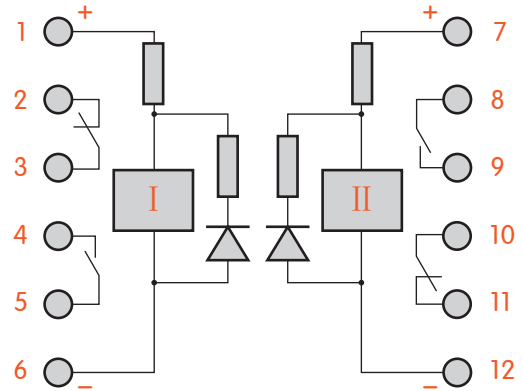
电路图



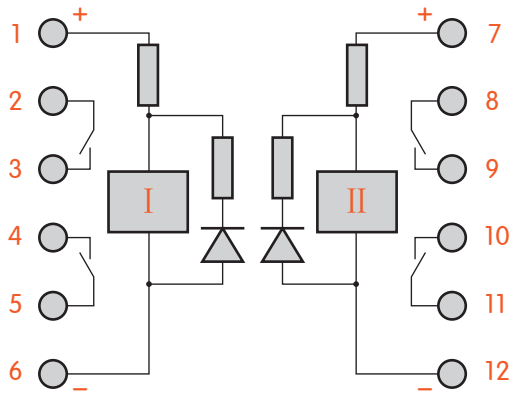
JHXH-2F



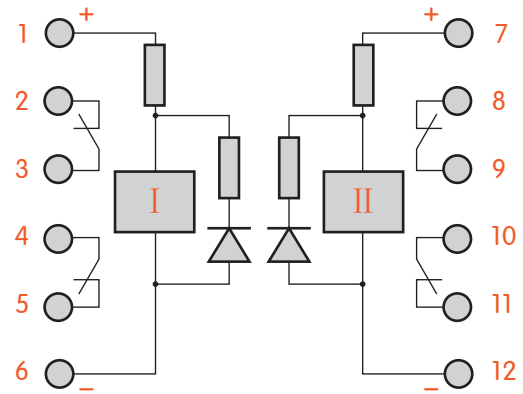
产品形式：A、D、E、F
触点形式：1H3D



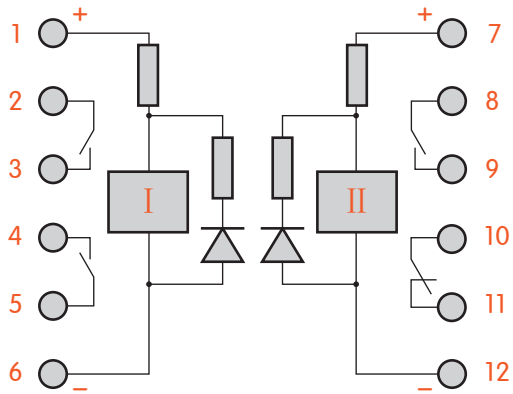
产品形式：B、C
触点形式：2H2D



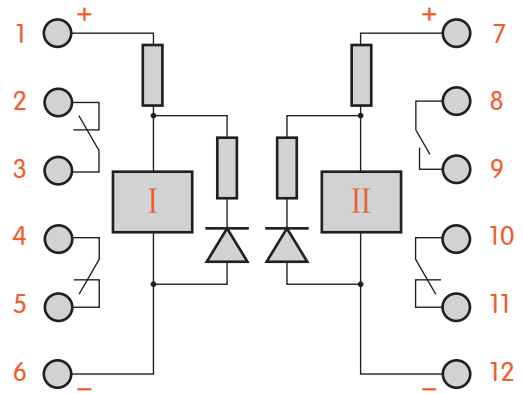
产品形式：B、C
触点形式：4H



产品形式：B、C
触点形式：4D

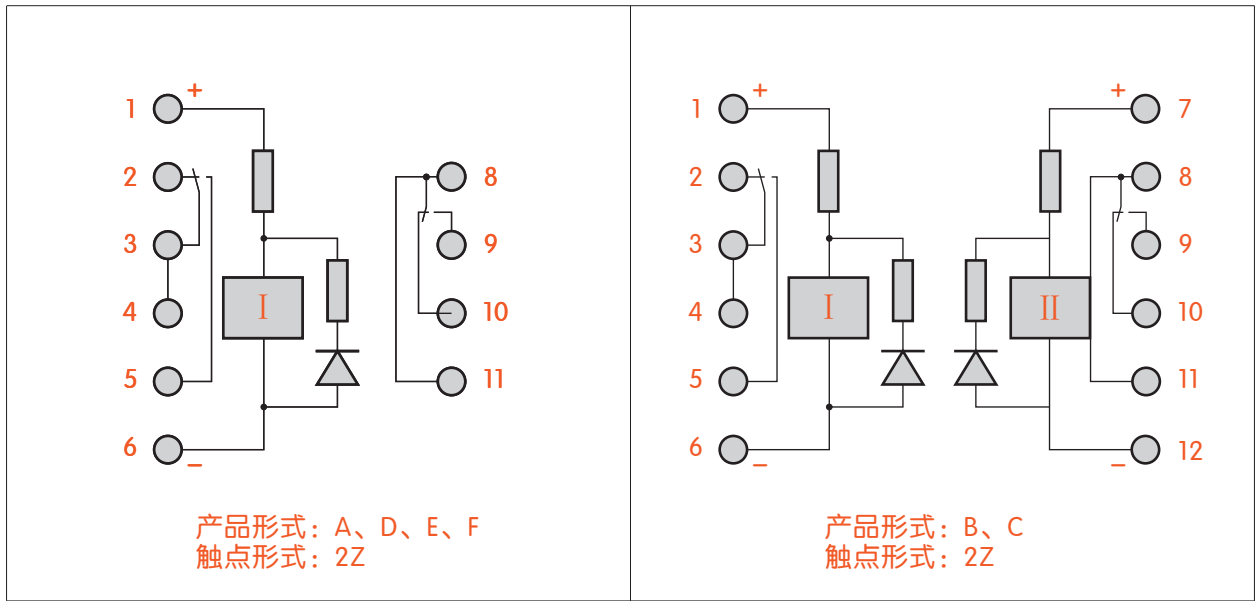


产品形式：B、C
触点形式：3H1D



产品形式：B、C
触点形式：1H3D

JHXH-2F



外形图(mm)

