



## JL-25-40系列电流继电器介绍书

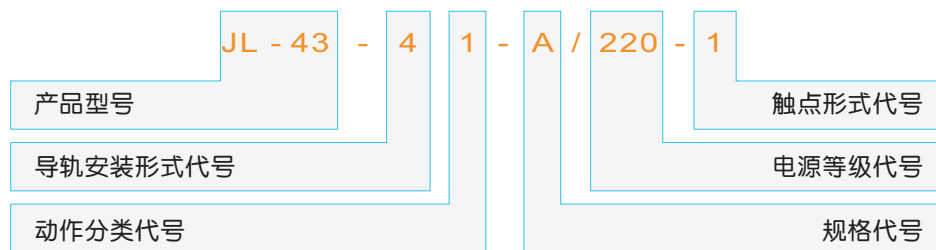
### 产品概述

本系列继电器适用于发电机、变压器和输电线路的过负荷和短路保护装置中，是电力系统继电保护的一种常规元件。

### 产品特点

- 本系列继电器为集成电路静态型继电器，工作时需提供直流辅助电源
- 精度高、功耗低、动作时间短、返回系数高、无抖动
- 采用数字拨盘开关，整定直观方便、范围宽
- 可卡装在导轨上，安装方便、接线简单

### 订货示例



- 电流整定范围：A：0.05~0.50A；B：0.20~2.00A；C：2.00~20.0A
- 触点形式说明：1：表示1H1D；2：表示2H；3：表示2D；

### 规格数据表

规格代号	电流整定范围
A	0.05~0.50A
B	0.20~2.00A
C	2.00~20.0A



# JL-25-40

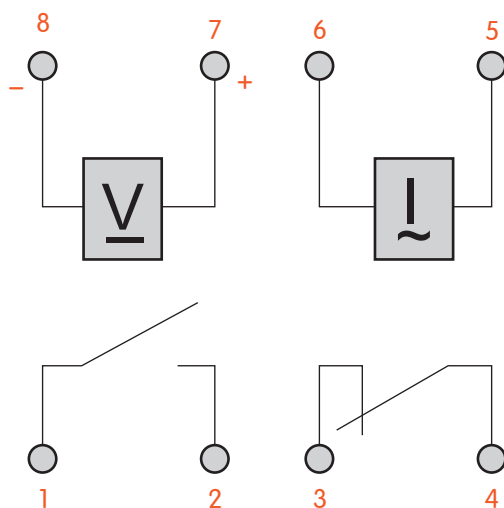
## 性能参数

直流辅助电源	220V/ 110V/ 48V/ 24V	
触点形式	1H1D、2H、2D	
电流整定范围	A: 0.05~0.50A; B: 0.20~2.00A; C: 2.00~20.0A	
整定误差	在基准条件下, 整定误差不大于3%; 在极限温度下, 整定误差不大于4%。在辅助电压权限范围内, 在1V以上任一整定点的误差不大于4%	
功耗	交流功耗: ≤1VA 直流功耗: 2W	
动作时间	动作时间≤30mS	
返回时间	≤30mS	
返回系数	0.9	
电源电压允许变动范围	0.8~1.15倍额定电压V	
触点容量	接通容量	继电器触点可长期接通8A
	分断容量	电压不超过250V或电流不超过1A时, 时间常数为5mS的电感性负荷的直流电路中为50W
介质耐压	端子与外壳间: 2000V	
绝缘电阻	300MΩ	
电寿命	10万次	
安装方式	导轨式安装	

## 产品使用环境条件

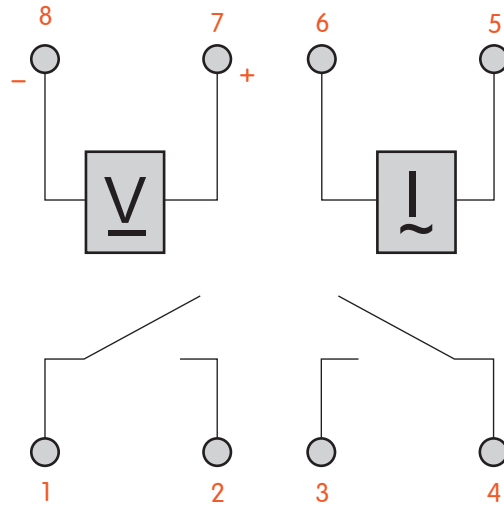
环境温度	-40 ~ +55℃
相对湿度	+40℃达 (95 ± 3) %
大气压力	86 ~ 106KPa
振动	加速度达 100m/S <sup>2</sup>
冲击	10 ~ 55Hz (双振幅1.5mm)
工作位置	任意

## 电路图

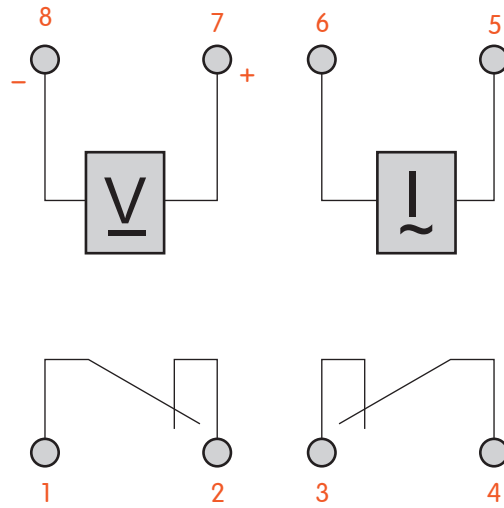


JL-25-41

# JL-25-40



JL-25-42



JL-25-43

# JL-25-40

外形图(mm)

