

DX-44系列信号继电器介绍书

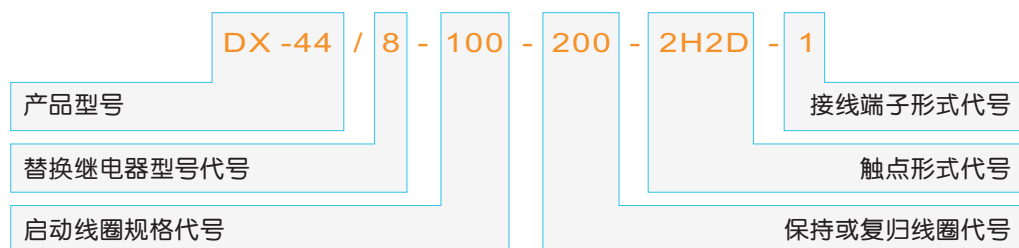
产品概述

DX-44系列导轨式信号继电器使用方便的电子模块外壳，能够可靠地安装在导轨上，可用于继电保护及自动化装置的直流操作系统中，作为实现磁保持（或电保持），电压复归、手动复归的动作指示器，也可以作为中间继电器为各种应用提供继电器接口。

产品特点

DX-44-8型是一种新型的磁保持信号继电器，可手动复位，也可在“5脚”加外控信号实现远动复位。

订货示例



● 接线端子形式：

- 1: 螺钉式连接； 2: 表示2H; 3: 表示2D;
2: 压接式连接； 1: 表示1H1D;

● 替换继电器型号：

替换继电器代号	被替换继电器代号
8	DX-8
32A	DX-32A
32B	DX-32B



规格数据表

====数据表1: 产品形式32A或32B规格参数====

产品形式	规格代号 (启动或保持)	额定值	线圈电阻 (Ω)	
32A 或 32B	012	12V	150 ± 15%	
	024	24V	600 ± 15%	
	048	48V	2400 ± 15%	
	110	110V	9000 ± 15%	
	220	200V	34000 ± 15%	
	启动			
	0025	0.025A	1534 ± 15%	
	0050	0.05A	384 ± 15%	
	025	0.25A	15.44*	
	050	0.5A	3.84*	
	100	1.0A	0.96*	
	200	2.0A	0.24*	

注: 标有*号数值为参考值

====数据表2: 产品形式8规格参数====

产品形式	规格代号 (启动或保持)	额定值	线圈电阻 (Ω)	
8	012	12V	310 ± 15%	
	024	24V	1280 ± 15%	
	048	48V	4800 ± 15%	
	110	110V	20400 ± 15%	
	220	200V	40800 ± 15%	
	启动			
	0025	0.025A	768 ± 15%	
	0050	0.05A	192 ± 15%	
	025	0.25A	7.68*	
	100	1.0A	0.48*	
	200	2.0A	0.12*	

注: 标有*号数值为参考值

DX-44

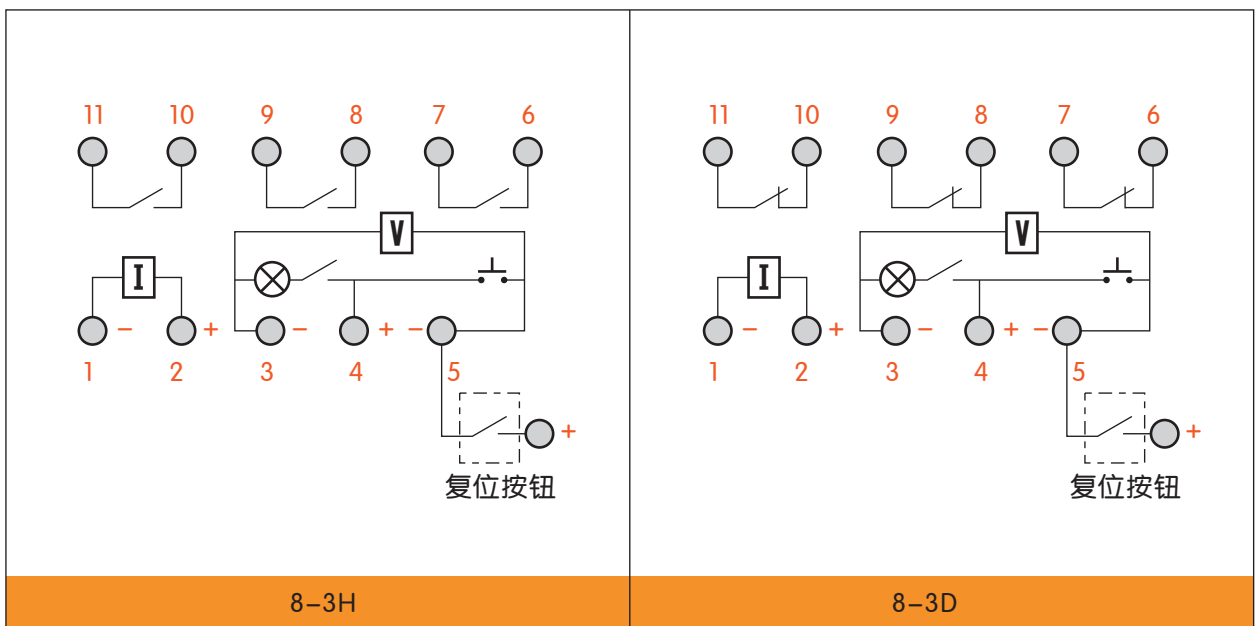
性能参数

		线圈电源	直流
动作值		电压型	≤70%额定电压
		电流型	≤90%额定电流
		保持值	≤80%额定保持电压值
		返回值	≥5%额定值
		信号显示时间	≤0.02S (施加1.1倍额定电压或1.2倍额定电流)
		绝缘电阻	300MΩ
		介质耐压	输入端与触点间: 2000V
		热稳定性	环境温度为+40℃, 线圈施加1.1倍额定值线圈温升≤65℃
触点负载		感性负载	断开容量 $U \leq 250\text{Vdc}$, $I \leq 0.5\text{A}$ 30W ($\tau \approx 5\text{ms}$)
		感性负载	$U \leq 250\text{V}$, $I \leq 1\text{A}$ 交流回路100VA ($\text{Cos} \phi \approx 0.4$)
寿命		电气寿命	10万次
		机械寿命	100万次
		重量	≤100g

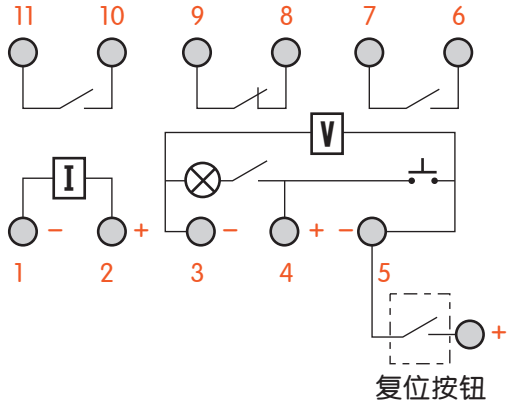
产品使用环境条件

环境温度	-40 ~ +55℃
相对湿度	+40℃达 (95 ± 3) %
大气压力	86 ~ 106KPa
振 动	加速度达 100m/S ²
冲 击	10 ~ 55Hz (双振幅1.5mm)
工作位置	任意

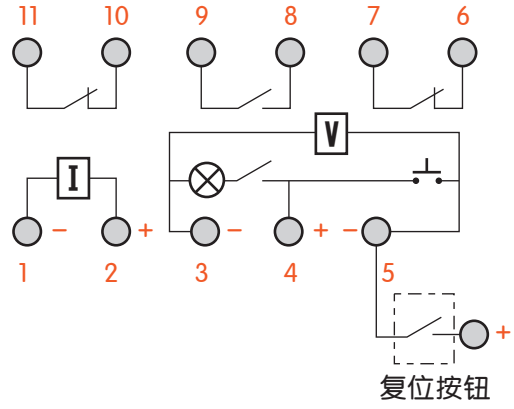
接线示意图



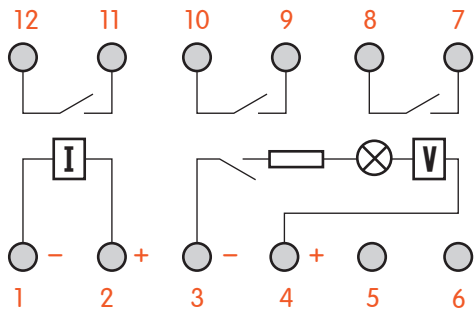
DX-44



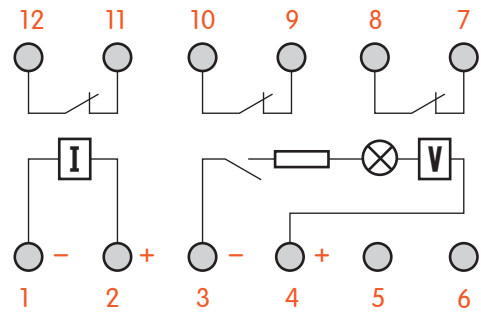
8-2H1D



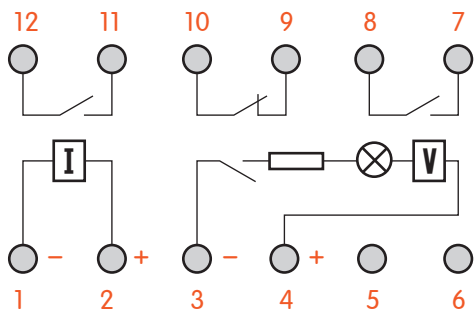
8-1H2D



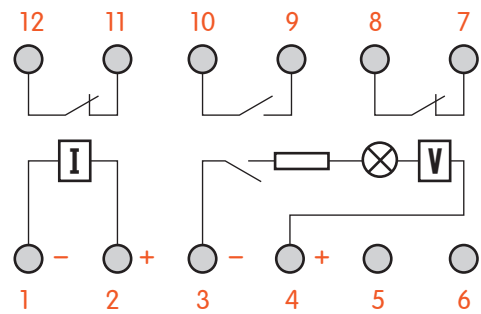
32A-3H



32A-3D

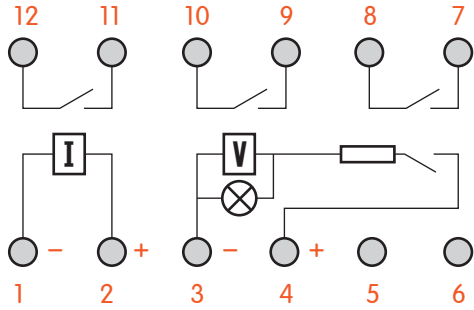


32A-2H1D

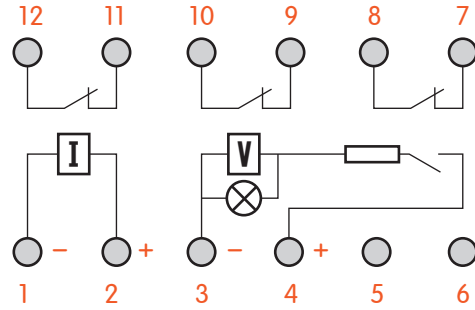


32A-1H2D

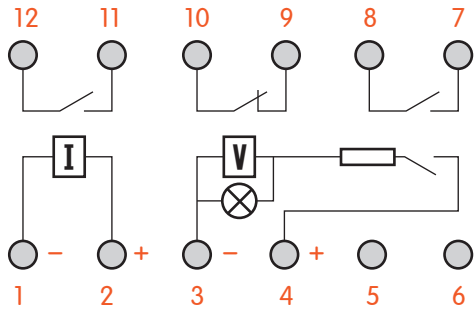
DX-44



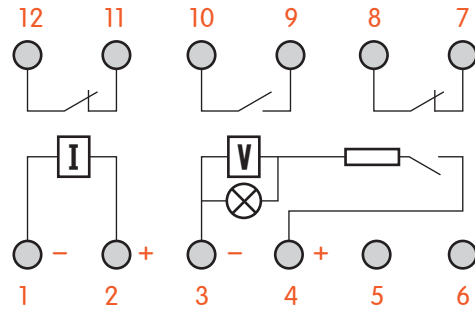
32B-3H



32A-3D



32B-2H1D



32B-1H2D

DX-44

外形图(mm)

