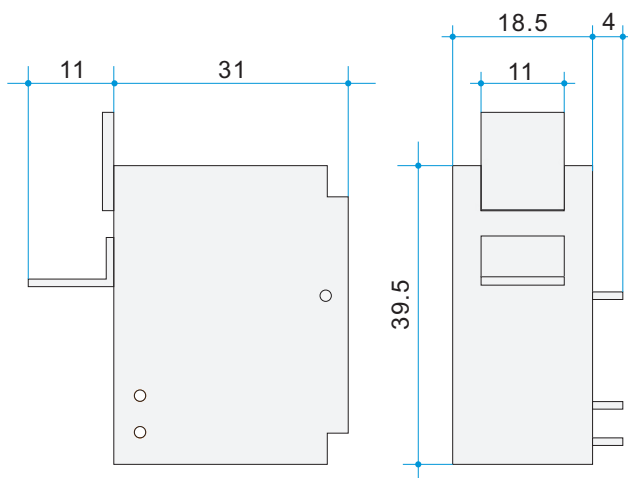


## JMX-29F磁保持电磁继电器介绍书

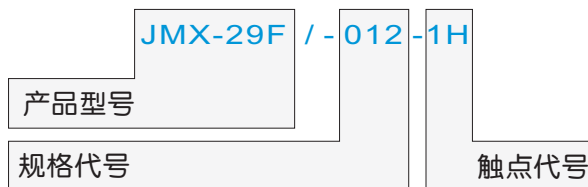
型号说明 Part number description



【产品照片】



【产品基本结构尺寸】



【产品订货表示方法】

产品特点 Features

- 电表继电器
- 体积小、高绝缘、高耐压、可长期接通大功率负载
- 具有磁保持特性
- 应用领域：各种功率电表



# JMX-29F

## 产品性能 Specification

触点性能	触点形式	1H、1HT	
	触点材料	银合金	
	接通容量	阻性：220Vac 30A/60A	
	接触电阻	$\leq 2m\Omega$ (测试条件：6Vdc、1A)	
	触点电压最大值	220Vac	
	触点电流最大值	30A/60A	
技术特性	线圈功耗 (额定)	不大于1W	
	介质耐压	触点间	1500Vac
		其它间	4000Vac
	绝缘电阻	不小于1000M $\Omega$	
	动作/置位时间	不大于20ms	
	释放/复位时间	不大于20ms	
	寿命	30A: 20000次; 60A: 2000次	
产品重量	不大于50g		
环境条件	环境温度	-40~+70 $^{\circ}C$	
	相对湿度	+40 $^{\circ}C$ 达 (95 $\pm$ 3) %	
	大气压力	86~106KPa	
	冲击 (功能)	加速度达100m/s <sup>2</sup>	
	振动 (功能)	10~55Hz(双振幅1.5mm)	
	工作位置	任意	

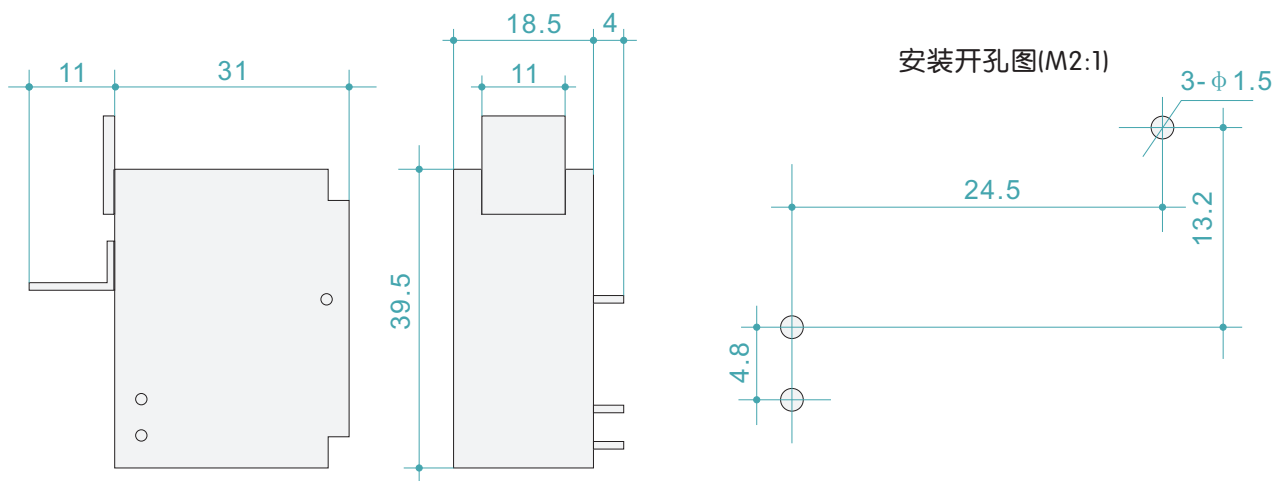
## 线圈规格(20 $^{\circ}C$ ) Coil type(20 $^{\circ}C$ )

线圈数据表

规格代号	线圈电阻 $\Omega$ (20 $^{\circ}C$ )	额定值 (V)	动作值 (V)	复归值 (V)
005	33 $\pm$ 10%	5	3.5	3.5
009	82 $\pm$ 10%	9	6.3	6.3
012	145 $\pm$ 10%	12	8.4	8.4
024	588 $\pm$ 10%	24	16.8	16.8

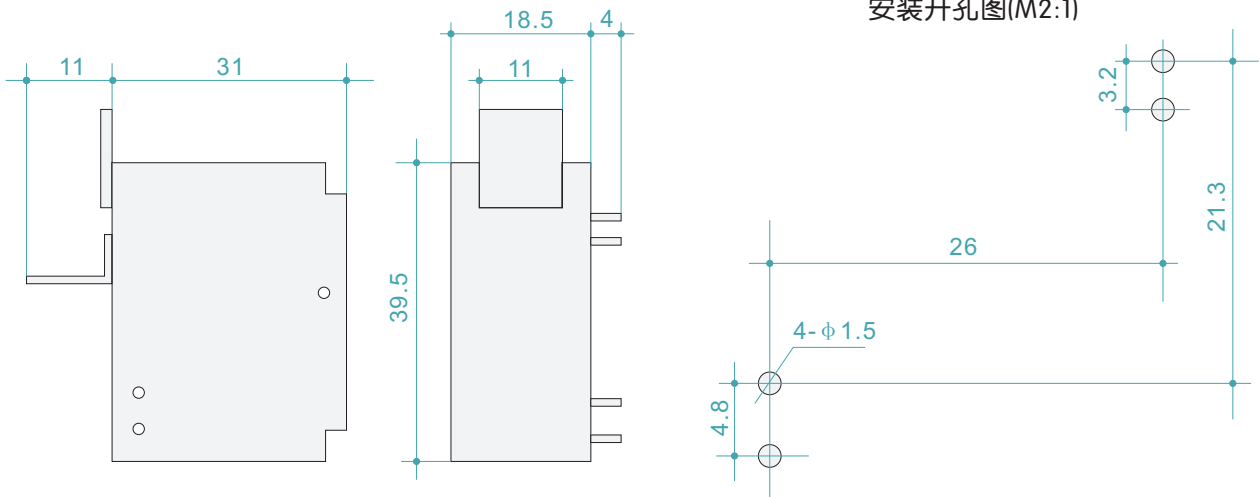
## 外形图、接线图、安装开孔尺寸(mm) Dimension.Bottom View

1H型产品外形尺寸及安装开孔图

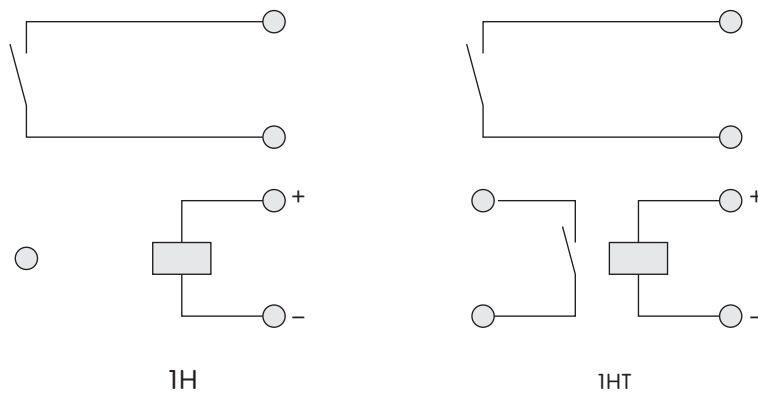


# JMX-29F

1HT型产品外形尺寸及安装开孔图



接线图



**!** 该产品为“双稳态磁保持”继电器时，出厂时的初始状态为“复位状态”。但经过运输、安装等过程后该继电器有可能发生状态的改变。故在初次使用该继电器时，请在使用之前施加复位信号使之确保该继电器为初始状态。